




Manual de serviço do Dell™ Inspiron™ 410

[Visão geral técnica](#)
[Antes de começar](#)
[Tampa superior](#)
[Tampa inferior](#)
[Tampa frontal de E/S](#)
[Suporte superior](#)
[Suporte de E/S](#)
[Unidade óptica](#)
[Compartimento de unidades](#)
[Suporte do botão liga/desliga](#)
[Bateria de célula tipo moeda](#)

[Placa de infravermelho](#)
[Disco rígido](#)
[Miniplaca de rede sem fio](#)
[Módulo\(s\) de memória](#)
[Dissipador de calor do processador](#)
[Processador](#)
[Ventilador do chassi](#)
[Placa gráfica](#)
[Placa de sistema](#)
[Utilitário de configuração do sistema](#)

Notas, Avisos e Advertências

-  **NOTA:** Uma NOTA indica informações importantes para utilizar melhor o computador.
-  **AVISO:** Um AVISO indica possíveis danos ao hardware ou a perda de dados e ensina como evitar o problema.
-  **ADVERTÊNCIA:** Uma ADVERTÊNCIA indica um potencial de danos à propriedade, risco de lesões corporais ou mesmo risco de morte.

As informações neste documento estão sujeitas a alteração sem aviso prévio.
© 2010 Dell Inc. Todos os direitos reservados.

É terminantemente proibida qualquer forma de reprodução deste produto sem a permissão por escrito da Dell Inc.

Marcas comerciais usadas neste documento: *Dell*, o logotipo *DELL* e *Inspiron* são marcas comerciais da Dell Inc.; *Microsoft*, *Windows*, *Windows Vista*, e o logotipo do botão Iniciar do *Windows* são marcas comerciais ou marcas registradas da Microsoft Corporation nos Estados Unidos e/ou em outros países.

Outros nomes e marcas comerciais podem ser usados neste documento como referência às entidades que reivindicam essas marcas e nomes ou a seus produtos. A Dell Inc. declara que não tem qualquer interesse de propriedade sobre marcas e nomes comerciais que não sejam os seus próprios.

Modelo de normalização: série D03U
Tipo normativo: D03U001

Agosto de 2010 Rev. A00

[Voltar à página do índice](#)

Antes de começar

Manual de serviço do Dell™ Inspiron™ 410

- [Ferramentas recomendadas](#)
- [Como desligar o computador](#)
- [Instruções de segurança](#)

Este manual descreve os procedimentos para remoção e instalação de componentes do computador. Salvo indicação em contrário, supõe-se que as seguintes condições sejam verdadeiras:

1. Foram executadas as etapas descritas em [Como desligar o computador](#) e [Instruções de segurança](#).
1. Foram lidas as informações de segurança fornecidas com o computador.
1. Um componente pode ser substituído ou, se tiver sido adquirido separadamente, ele pode ser instalado executando o procedimento de remoção na ordem inversa.

Ferramentas recomendadas

Os procedimentos descritos neste documento podem exigir as seguintes ferramentas:



1. Chave Philips pequena
1. Chave sextavada
1. Chave de fenda
1. Programa executável de atualização do Flash BIOS, disponível em support.dell.com

Como desligar o computador

 **AVISO:** Para evitar a perda de dados, salve e feche todos os arquivos e saia dos programas abertos antes de desligar o computador.

1. Salve e feche todos os arquivos e saia de todos os programas abertos.
2. Desligue o sistema operacional:

Windows Vista®:

Clique no botão **Iniciar** , clique na seta  e depois clique em **Desligar**.





Windows 7:

Clique no botão **Iniciar**  e depois clique em **Desligar**.

3. Certifique-se de que o computador esteja desligado. Se o computador não for desligado automaticamente ao desativar o sistema operacional, pressione e mantenha pressionado o botão liga/desliga até desligá-lo.

Instruções de segurança

Utilize as instruções de segurança a seguir para proteger o computador contra possíveis danos e garantir sua segurança pessoal.

-  **ADVERTÊNCIA:** Antes de trabalhar na parte interna do computador, siga as instruções de segurança fornecidas com o computador. Para obter mais informações sobre as práticas de segurança recomendadas, consulte a página inicial sobre conformidade normativa em www.dell.com/regulatory_compliance.
-  **ADVERTÊNCIA:** Desconecte todas as fontes de alimentação antes de abrir o compartimento para substituir, remover ou instalar acessórios. Após a conclusão da instalação, o gabinete deve ser recolocado e todos os prendedores devem ser instalados antes de o computador ser conectado à fonte de alimentação.
-  **AVISO:** Somente técnicos de serviço certificados estão autorizados a remover a tampa do computador e acessar quaisquer componentes internos. Consulte as instruções de segurança para obter informações completas sobre precauções de segurança, trabalho na parte interna do computador e proteção contra descarga eletrostática.
-  **AVISO:** Para evitar descarga eletrostática, elimine a eletricidade estática do seu corpo usando uma pulseira antiestática ou tocando periodicamente em uma superfície metálica sem pintura (como um conector do computador).

△ **AVISO:** Ao desconectar um cabo, puxe-o pelo conector ou pela respectiva aba de puxar e nunca pelo próprio cabo. Ao separar os conectores, mantenha-os alinhados para evitar a torção dos pinos. Além disso, antes de conectar um cabo, verifique se ambos os conectores estão alinhados corretamente.

△ **AVISO:** Para evitar danos ao computador, execute o procedimento a seguir antes de começar a trabalhar em sua parte interna.

1. Prepare uma superfície de trabalho plana e limpa para evitar que a tampa do computador seja arranhada.
2. Desligue o computador (consulte [Como desligar o computador](#)) e todos os dispositivos conectados.

△ **AVISO:** Para desconectar o cabo de rede, primeiro desconecte-o do computador e, em seguida, desconecte-o do dispositivo de rede.

3. Desconecte todos os cabos telefônicos ou de rede do computador.
4. Desconecte o computador e todos os dispositivos conectados das tomadas elétricas.
5. Desconecte todos os dispositivos conectados ao computador.
6. Pressione e mantenha pressionado o botão liga/desliga com o sistema desconectado para aterrar a placa de sistema.

[Voltar à página do índice](#)

[Voltar à página do índice](#)

Tampa inferior

Manual de serviço do Dell™ Inspiron™ 410

- [Como remover a tampa inferior](#)
- [Como recolocar a tampa inferior](#)

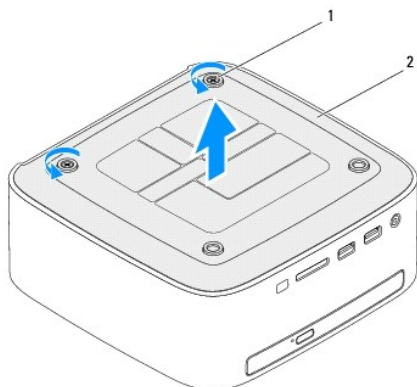
⚠️ ADVERTÊNCIA: Antes de trabalhar na parte interna do computador, siga as instruções de segurança fornecidas com o computador. Para obter mais informações sobre as práticas de segurança recomendadas, consulte a página inicial sobre conformidade normativa em www.dell.com/regulatory_compliance.

⚠️ AVISO: Somente um técnico credenciado deve executar reparos no computador. Danos decorrentes de serviços não autorizados pela Dell™ não são cobertos pela garantia.

⚠️ AVISO: Para evitar descarga eletrostática, elimine a eletricidade estática do seu corpo usando uma pulseira antiestática ou tocando periodicamente em uma superfície metálica sem pintura (como um conector do computador).

Como remover a tampa inferior

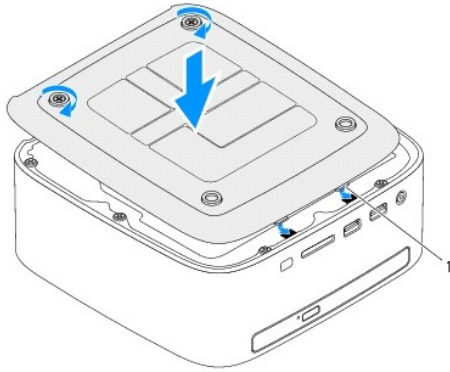
1. Siga os procedimentos descritos na [Antes de começar](#).
2. Vire o computador.
3. Solte os dois parafusos integrados que prendem a tampa inferior no chassi.
4. Retire a tampa inferior do computador.



1	parafusos prisioneiros (2)	2	tampa inferior
---	----------------------------	---	----------------

Como recolocar a tampa inferior

1. Siga os procedimentos descritos na [Antes de começar](#).
2. Alinhe as abas na tampa inferior com os slots no computador.



1	presilhas (2)
---	---------------

3. Aperte os dois parafusos prisioneiros que prendem a tampa inferior no chassi.

△ **AVISO:** Antes de ligar o computador, recoloque todos os parafusos e verifique se nenhum parafuso foi esquecido dentro do equipamento. A negligência no cumprimento desta instrução pode resultar em danos ao computador.

4. Conecte o computador e todos os dispositivos conectados a ele às tomadas elétricas e ligue-os.

[Voltar à página do índice](#)

[Voltar à página do índice](#)

Miniplaca de rede sem fio

Manual de serviço do Dell™ Inspiron™ 410

- [Como remover a miniplaca](#)
- [Como recolocar a miniplaca](#)

⚠️ ADVERTÊNCIA: Antes de trabalhar na parte interna do computador, siga as instruções de segurança fornecidas com o computador. Para obter mais informações sobre as práticas de segurança recomendadas, consulte a página inicial sobre conformidade normativa em www.dell.com/regulatory_compliance.

⚠️ AVISO: Somente um técnico credenciado deve executar reparos no computador. Danos decorrentes de serviços não autorizados pela Dell™ não são cobertos pela garantia.

⚠️ AVISO: Para evitar descarga eletrostática, elimine a eletricidade estática do seu corpo usando uma pulseira antiestática ou tocando periodicamente em uma superfície metálica sem pintura (como um conector do computador).

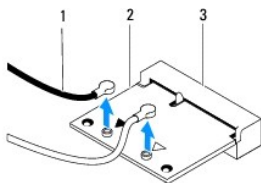
📌 NOTA: A Dell não garante a compatibilidade com miniplacas de terceiros nem dá suporte a essas miniplacas.

Se você adquiriu uma miniplaca de rede sem fio juntamente com o computador, ela já virá instalada.

O computador suporta um slot de miniplaca pequena (half) para rede local sem fio (WLAN).

Como remover a miniplaca

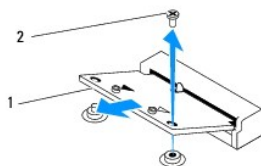
1. Siga os procedimentos descritos na [Antes de começar](#).
2. Remova a tampa superior (consulte [Como remover a tampa superior](#)).
3. Remova o suporte superior (consulte [Como remover o suporte superior](#)).
4. Remova a unidade ótica (consulte [Como remover a unidade ótica](#)).
5. Remova o compartimento de unidades (consulte [Como remover o compartimento de unidades](#)).
6. Localize a miniplaca (consulte [Componentes da placa de sistema](#)).
7. Desconecte os cabos da antena da miniplaca.



1	conectores da antena na placa (2)	2	miniplaca
3	conector da placa de sistema		

8. Remova o parafuso que prende a miniplaca no conector da placa de sistema.
9. Levante e remova a miniplaca do conector da placa de sistema.

⚠️ AVISO: Quando a miniplaca for retirada do computador, guarde-a na embalagem protetora antiestática (consulte "Como se proteger contra descargas eletrostáticas" nas instruções de segurança fornecidas com o computador).



1	miniplaca	2	parafuso
---	-----------	---	----------

Como recolocar a miniplaca

△ **AVISO:** Os conectores têm formatos especiais para garantir a inserção correta. O uso de força excessiva pode danificar os conectores.

△ **AVISO:** Para evitar danos à miniplaca, verifique se não há nenhum cabo ou cabo de antena embaixo da miniplaca.

1. Siga os procedimentos descritos na [Antes de começar](#).
2. Alinhe o entalhe da miniplaca com a aba do conector na placa de sistema.
3. Insira a miniplaca com um ângulo de 45 graus no conector da placa de sistema.
4. Pressione a outra extremidade da miniplaca e recoloque o parafuso que prende a miniplaca no conector da placa de sistema.
5. Conecte os cabos apropriados da antena à miniplaca que você está instalando. A tabela a seguir fornece o esquema de cores do cabo de antena para a miniplaca suportada pelo computador.

Conectores na miniplaca	Esquema de cores do cabo de antena
WLAN (2 cabos de antena)	
WLAN principal (triângulo branco)	branco
WLAN auxiliar (triângulo preto)	preto

6. Recoloque o compartimento de unidades (consulte [Como recolocar o compartimento de unidades](#)).
7. Recoloque a unidade ótica (consulte [Instalar a unidade ótica](#)).
8. Recoloque o suporte superior (consulte [Como recolocar o suporte superior](#)).
9. Recoloque a tampa superior (consulte [Como recolocar a tampa superior](#)).

△ **AVISO:** Antes de ligar o computador, recoloque todos os parafusos e verifique se nenhum parafuso foi esquecido dentro do equipamento. A negligência no cumprimento desta instrução pode resultar em danos ao computador.

10. Conecte o computador e todos os dispositivos conectados a ele às tomadas elétricas e ligue-os.

[Voltar à página do índice](#)

[Voltar à página do índice](#)

Bateria de célula tipo moeda

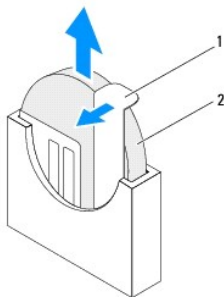
Manual de serviço do Dell™ Inspiron™ 410

- [Como remover a bateria de célula tipo moeda](#)
- [Como recolocar a bateria de célula tipo moeda](#)

- ⚠️ ADVERTÊNCIA:** Antes de trabalhar na parte interna do computador, siga as instruções de segurança fornecidas com o computador. Para obter mais informações sobre as práticas de segurança recomendadas, consulte a página inicial sobre conformidade normativa em www.dell.com/regulatory_compliance.
- ⚠️ ADVERTÊNCIA:** Uma nova bateria poderá explodir se não for instalada corretamente. Utilize apenas baterias do tipo recomendado pelo fabricante ou equivalente. Descarte as baterias usadas de acordo com as instruções do fabricante.
- ⚠️ AVISO:** Somente um técnico credenciado deve executar reparos no computador. Danos decorrentes de serviços não autorizados pela Dell™ não são cobertos pela garantia.
- ⚠️ AVISO:** Para evitar descarga eletrostática, elimine a eletricidade estática do seu corpo usando uma pulseira antiestática ou tocando periodicamente em uma superfície metálica sem pintura (como um conector do computador).

Como remover a bateria de célula tipo moeda

1. Registre todas as telas do utilitário de configuração do sistema (consulte [Utilitário de configuração do sistema](#)) para que você possa restaurar as configurações corretas após a instalação da nova bateria de célula tipo moeda.
2. Siga os procedimentos descritos na [Antes de começar](#).
3. Remova a tampa superior (consulte [Como remover a tampa superior](#)).
4. Remova o suporte superior (consulte [Como remover o suporte superior](#)).
5. Remova a unidade ótica (consulte [Como remover a unidade ótica](#)).
6. Remova o compartimento de unidades (consulte [Como remover o compartimento de unidades](#)).
7. Localize o soquete da bateria de célula tipo moeda (consulte [Componentes da placa de sistema](#)).
8. Pressione com cuidado a alavanca de liberação da bateria de célula tipo moeda e remova a bateria do soquete.



1	alavanca de liberação	2	bateria de célula tipo moeda
---	-----------------------	---	------------------------------

Como recolocar a bateria de célula tipo moeda

1. Siga os procedimentos descritos na [Antes de começar](#).
2. Insira a nova bateria de célula tipo moeda no soquete com o lado "+" voltado para a esquerda.
3. Recoloque o compartimento de unidades (consulte [Como recolocar o compartimento de unidades](#)).
4. Instale a unidade ótica (consulte [Instalar a unidade ótica](#)).
5. Recoloque o suporte superior (consulte [Como recolocar o suporte superior](#)).

6. Recoloque a tampa superior (consulte [Como recolocar a tampa superior](#)).

△ **AVISO:** Antes de ligar o computador, recoloque todos os parafusos e verifique se nenhum parafuso foi esquecido dentro do equipamento. A negligência no cumprimento desta instrução pode resultar em danos ao computador.

7. Conecte o computador e os dispositivos às respectivas tomadas elétricas e ligue-os.

8. Abra o utilitário de configuração do sistema (consulte [Utilitário de configuração do sistema](#)) e restaure as configurações que você anotou na [etapa 1](#).

[Voltar à página do índice](#)

[Voltar à página do índice](#)

Placa gráfica

Manual de serviço do Dell™ Inspiron™ 410

- [Como remover a placa gráfica](#)
- [Como recolocar a placa gráfica](#)

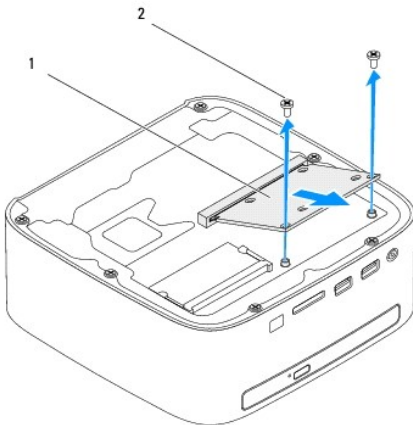
⚠️ ADVERTÊNCIA: Antes de trabalhar na parte interna do computador, siga as instruções de segurança fornecidas com o computador. Para obter mais informações sobre as práticas de segurança recomendadas, consulte a página inicial sobre conformidade normativa em www.dell.com/regulatory_compliance.

⚠️ AVISO: Somente um técnico credenciado deve executar reparos no computador. Danos decorrentes de serviços não autorizados pela Dell™ não são cobertos pela garantia.

⚠️ AVISO: Para evitar descarga eletrostática, elimine a eletricidade estática do seu corpo usando uma pulseira antiestática ou tocando periodicamente em uma superfície metálica sem pintura (como um conector do computador).

Como remover a placa gráfica

1. Siga os procedimentos descritos na [Antes de começar](#).
2. Remova a tampa inferior (consulte [Como remover a tampa inferior](#)).
3. Remova os dois parafusos que prendem a placa gráfica na placa de sistema.
4. Retire a placa gráfica do conector da placa de sistema.



1	placa gráfica	2	parafusos (2)
---	---------------	---	---------------

Como recolocar a placa gráfica

1. Siga os procedimentos descritos na [Antes de começar](#).
2. Alinhe o entalhe da placa gráfica com a aba do conector da placa de sistema.
3. Insira a placa gráfica em um ângulo de 45 graus no conector da placa de sistema.
4. Pressione a outra extremidade da placa gráfica e recoloque os dois parafusos que prendem a placa gráfica no conector da placa de sistema.
5. Recoloque a tampa inferior (consulte [Como recolocar a tampa inferior](#)).

⚠️ AVISO: Antes de ligar o computador, recoloque todos os parafusos e verifique se nenhum parafuso foi esquecido dentro do equipamento. A negligência no cumprimento desta instrução pode resultar em danos ao computador.

6. Conecte o computador e todos os dispositivos conectados a ele às tomadas elétricas e ligue-os.

[Voltar à página do índice](#)

[Voltar à página do índice](#)

Disco rígido

Manual de serviço do Dell™ Inspiron™ 410

- [Como remover o disco rígido](#)
- [Como recolocar o disco rígido](#)

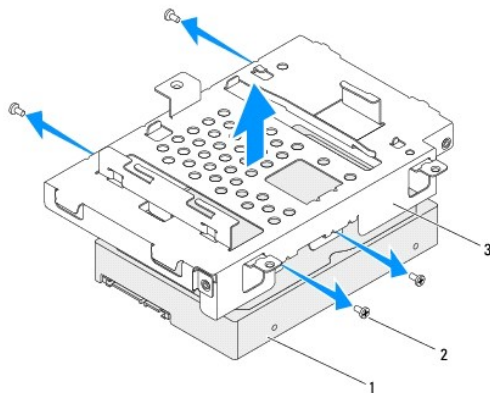
- ⚠ **ADVERTÊNCIA:** Antes de trabalhar na parte interna do computador, siga as instruções de segurança fornecidas com o computador. Para obter mais informações sobre as práticas de segurança recomendadas, consulte a página inicial sobre conformidade normativa em www.dell.com/regulatory_compliance.
- ⚠ **ADVERTÊNCIA:** Se precisar remover o disco rígido do computador enquanto a unidade estiver quente, não toque na caixa metálica do disco rígido.
- ⚠ **AVISO:** Somente um técnico credenciado deve executar reparos no computador. Danos decorrentes de serviços não autorizados pela Dell™ não são cobertos pela garantia.
- ⚠ **AVISO:** Para evitar descarga eletrostática, elimine a eletricidade estática do seu corpo usando uma pulseira antiestática ou tocando periodicamente em uma superfície metálica sem pintura (como um conector do computador).
- ⚠ **AVISO:** Para evitar perda de dados, desligue o computador (consulte [Como desligar o computador](#)) antes de remover o disco rígido. Não remova o disco rígido enquanto o computador estiver ligado ou no estado de economia de energia (Dormir).
- ⚠ **AVISO:** Discos rígidos são extremamente frágeis. Tenha cuidado ao manusear o disco rígido.
- 📌 **NOTA:** A Dell não garante a compatibilidade com discos rígidos de terceiros nem dá suporte para esses discos.
- 📌 **NOTA:** Se você for instalar um disco rígido de outra marca que não seja Dell, será necessário instalar o sistema operacional, drivers e utilitários no novo disco rígido.

Como remover o disco rígido

1. Siga os procedimentos descritos na [Antes de começar](#).
2. Remova a tampa superior (consulte [Como remover a tampa superior](#)).
3. Remova o suporte superior (consulte [Como remover o suporte superior](#)).
4. Remova a unidade ótica (consulte [Como remover a unidade ótica](#)).
5. Remova o compartimento de unidades (consulte [Como remover o compartimento de unidades](#)).

- ⚠ **AVISO:** Quando o disco rígido não estiver no computador, armazene-o na embalagem protetora antiestática (consulte "Proteção contra descargas eletrostáticas" nas instruções de segurança fornecidas com o computador).


6. Remova os quatro parafusos que prendem o disco rígido no compartimento de unidades.
7. Remova o compartimento de unidades do disco rígido.



1	disco rígido	2	parafusos (4)
---	--------------	---	---------------

Como recolocar o disco rígido

1. Siga os procedimentos descritos na [Antes de começar](#).
2. Remova o novo disco rígido da embalagem.
Guarde a embalagem original para usar no armazenamento ou transporte da unidade de disco rígido.
3. Alinhe os orifícios dos parafusos no compartimento de unidades com os orifícios dos parafusos no disco rígido.
4. Recoloque os quatro parafusos que prendem o disco rígido no compartimento de unidades.
5. Recoloque o compartimento de unidades (consulte [Como recolocar o compartimento de unidades](#)).
6. Recoloque a unidade ótica (consulte [Instalar a unidade ótica](#)).
7. Recoloque o suporte superior (consulte [Como recolocar o suporte superior](#)).
8. Recoloque a tampa superior (consulte [Como recolocar a tampa superior](#)).

 **AVISO:** Antes de ligar o computador, recoloque todos os parafusos e verifique se nenhum parafuso foi esquecido dentro do equipamento. A negligência no cumprimento desta instrução pode resultar em danos ao computador.

9. Conecte o computador e todos os dispositivos conectados a ele às tomadas elétricas e ligue-os.
10. Instale o sistema operacional do computador, se necessário. Consulte "Como restaurar o sistema operacional" no *Guia de configuração*.
11. Instale os drivers e utilitários do computador, conforme necessário.

[Voltar à página do índice](#)

[Voltar à página do índice](#)

Compartimento de unidades

Manual de serviço do Dell™ Inspiron™ 410

- [Como remover o compartimento de unidades](#)
- [Como recolocar o compartimento de unidades](#)

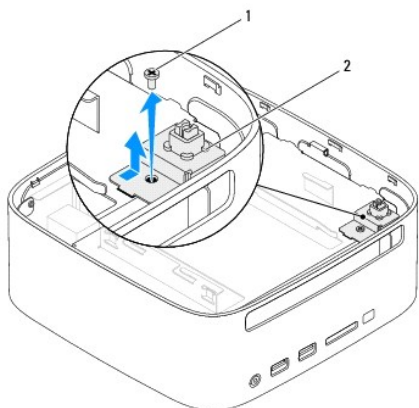
⚠️ ADVERTÊNCIA: Antes de trabalhar na parte interna do computador, siga as instruções de segurança fornecidas com o computador. Para obter mais informações sobre as práticas de segurança recomendadas, consulte a página inicial sobre conformidade normativa em www.dell.com/regulatory_compliance.

⚠️ AVISO: Somente um técnico credenciado deve executar reparos no computador. Danos decorrentes de serviços não autorizados pela Dell™ não são cobertos pela garantia.

⚠️ AVISO: Para evitar descarga eletrostática, elimine a eletricidade estática do seu corpo usando uma pulseira antiestática ou tocando periodicamente em uma superfície metálica sem pintura (como um conector do computador).

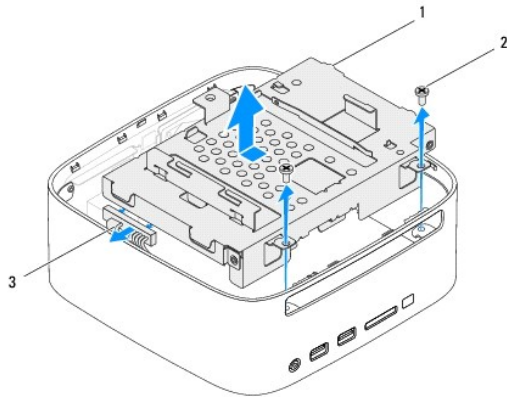
Como remover o compartimento de unidades

1. Siga os procedimentos descritos na [Antes de começar](#).
2. Remova a tampa superior (consulte [Como remover a tampa superior](#)).
3. Remova o suporte superior (consulte [Como remover o suporte superior](#)).
4. Remova a unidade ótica (consulte [Como remover a unidade ótica](#)).
5. Remova o parafuso que prende o suporte do botão liga/desliga no compartimento de unidades.



1	parafuso	2	suporte do botão liga/desliga
---	----------	---	-------------------------------

6. Sem puxar com muita força o suporte do botão liga/desliga, levante e retire o suporte do botão liga/desliga do compartimento de unidades.
7. Remova os dois parafusos que prendem o compartimento de unidades no chassi.
8. Deslize o compartimento de unidades em direção à parte traseira do computador e levante-o para acessar o cabo do disco rígido.
9. Desconecte o cabo do disco rígido do conector no disco rígido.
10. Levante e remova cuidadosamente o compartimento de unidades do computador.



1	compartimento da unidade	2	parafusos (2)
3	cabo do disco rígido		

Como recolocar o compartimento de unidades

1. Siga os procedimentos descritos na [Antes de começar](#).
2. Conecte o cabo do disco rígido ao conector no disco rígido.
3. Alinhe as abas no compartimento de unidades com os slots no chassi. Deslize o compartimento de unidades em direção à parte frontal do computador para alinhar os orifícios de parafuso do compartimento de unidades com os orifícios no chassi.
4. Recoloque os dois parafusos que prendem o compartimento de unidades no chassi.
5. Recoloque o suporte do botão liga/desliga e o parafuso que prende esse suporte no compartimento de unidades.
6. Recoloque a unidade ótica (consulte [Instalar a unidade ótica](#)).
7. Recoloque o suporte superior (consulte [Como recolocar o suporte superior](#)).
8. Recoloque a tampa superior (consulte [Como recolocar a tampa superior](#)).

⚠ AVISO: Antes de ligar o computador, recoloque todos os parafusos e verifique se nenhum parafuso foi esquecido dentro do equipamento. A negligência no cumprimento desta instrução pode resultar em danos ao computador.

9. Conecte o computador e todos os dispositivos conectados a ele às tomadas elétricas e ligue-os.

[Voltar à página do índice](#)

[Voltar à página do índice](#)

Dissipador de calor do processador

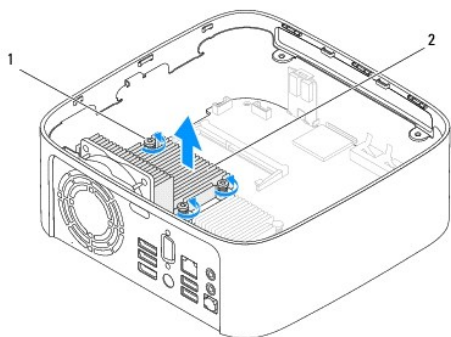
Manual de serviço do Dell™ Inspiron™ 410

- [Como remover o dissipador de calor do processador](#)
- [Como recolocar o dissipador de calor do processador](#)

- ⚠ ADVERTÊNCIA:** Antes de trabalhar na parte interna do computador, siga as instruções de segurança fornecidas com o computador. Para obter mais informações sobre as práticas de segurança recomendadas, consulte a página inicial sobre conformidade normativa em www.dell.com/regulatory_compliance.
- ⚠ ADVERTÊNCIA:** O dissipador de calor pode ficar muito quente durante a operação normal. Espere que ele esfrie antes de tocá-lo.
- ⚠ AVISO:** Somente um técnico credenciado deve executar reparos no computador. Danos decorrentes de serviços não autorizados pela Dell™ não são cobertos pela garantia.
- ⚠ AVISO:** Para evitar descarga eletrostática, elimine a eletricidade estática do seu corpo usando uma pulseira antiestática ou tocando periodicamente em uma superfície metálica sem pintura (como um conector do computador).
- ⚠ AVISO:** Só execute as etapas a seguir se você estiver familiarizado com o processo de remoção e instalação de hardware. A execução incorreta dessas etapas pode danificar a placa de sistema. Para obter informações sobre serviços técnicos, consulte o *Guia de Configuração*.
-

Como remover o dissipador de calor do processador


1. Siga os procedimentos descritos na [Antes de começar](#).
 2. Remova a tampa superior (consulte [Como remover a tampa superior](#)).
 3. Remova o suporte superior (consulte [Como remover o suporte superior](#)).
 4. Remova a unidade ótica (consulte [Como remover a unidade ótica](#)).
 5. Remova o compartimento de unidades (consulte [Como remover o compartimento de unidades](#)).
- ⚠ AVISO:** Para garantir o máximo resfriamento do processador, não toque nas áreas de transferência de calor no dissipador de calor do processador. A oleosidade da sua pele pode reduzir a capacidade de transferência de calor da graxa térmica.
6. Solte os quatro parafusos integrados que prendem o dissipador de calor do processador à placa de sistema.
 7. Levante e remova cuidadosamente o dissipador de calor do computador.
 8. Coloque o dissipador de calor do processador apoiado sobre a sua parte superior, com a graxa térmica voltada para cima.




1	parafusos prisioneiros (4)	2	dissipador de calor do processador
---	----------------------------	---	------------------------------------

Como recolocar o dissipador de calor do processador


 **AVISO: O alinhamento incorreto do dissipador de calor do processador pode causar danos à placa de sistema e ao processador.**

 **NOTA:** A graxa térmica original pode ser reutilizada se o processador e o dissipador de calor originais forem reinstalados juntos. Se o processador ou o dissipador de calor for trocado, use a graxa térmica fornecida no kit para garantir que haja conectividade térmica.

1. Siga os procedimentos descritos na [Antes de começar](#).
2. Limpe a graxa térmica da parte inferior do dissipador de calor do processador.

 **AVISO: Você precisa aplicar graxa térmica nova. A aplicação de graxa térmica nova é extremamente importante para garantir uma ligação térmica adequada, condição imprescindível para o funcionamento ideal do processador.**

3. Aplique a nova graxa térmica na parte superior do processador.
4. Alinhe os quatro parafusos prisioneiros no dissipador de calor do processador com os respectivos orifícios na placa de sistema e aperte-os.
5. Recoloque o compartimento de unidades (consulte [Como recolocar o compartimento de unidades](#)).
6. Recoloque a unidade ótica (consulte [Instalar a unidade ótica](#)).
7. Recoloque o suporte superior (consulte [Como recolocar o suporte superior](#)).
8. Recoloque a tampa superior (consulte [Como recolocar a tampa superior](#)).

 **AVISO: Antes de ligar o computador, recoloque todos os parafusos e verifique se nenhum parafuso foi esquecido dentro do equipamento. A negligência no cumprimento desta instrução pode resultar em danos ao computador.**

9. Conecte o computador e os dispositivos às tomadas elétricas, ligando-os em seguida.

[Voltar à página do índice](#)

[Voltar à página do índice](#)

Suporte de E/S

Manual de serviço do Dell™ Inspiron™ 410

- [Como remover o suporte de E/S](#)
- [Como recolocar o suporte de E/S](#)

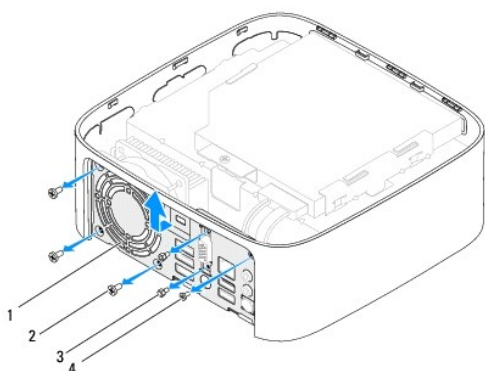
⚠️ ADVERTÊNCIA: Antes de trabalhar na parte interna do computador, siga as instruções de segurança fornecidas com o computador. Para obter mais informações sobre as práticas de segurança recomendadas, consulte a página inicial sobre conformidade normativa em www.dell.com/regulatory_compliance.

⚠️ AVISO: Somente um técnico credenciado deve executar reparos no computador. Danos decorrentes de serviços não autorizados pela Dell™ não são cobertos pela garantia.

⚠️ AVISO: Para evitar descarga eletrostática, elimine a eletricidade estática do seu corpo usando uma pulseira antiestática ou tocando periodicamente em uma superfície metálica sem pintura (como um conector do computador).

Como remover o suporte de E/S

1. Siga os procedimentos descritos na [Antes de começar](#).
2. Remova a tampa superior (consulte [Como remover a tampa superior](#)).
3. Remova o suporte superior (consulte [Como remover o suporte superior](#)).
4. Remova a tampa inferior (consulte [Como remover a tampa inferior](#)).
5. Remova a tampa frontal de E/S (consulte [Como remover a tampa frontal de E/S](#)).
6. Remova os três parafusos que prendem o ventilador do chassi no suporte de E/S.
7. Usando uma chave de boca sextavada, remova as duas porcas sextavadas que prendem o conector VGA no suporte de E/S.
8. Remova o parafuso que prende o suporte de E/S no chassi.
9. Solte o suporte de E/S da tampa do computador e levante-o para retirá-lo.



1	suporte de E/S	2	parafusos do ventilador do chassi (3)
3	porcas sextavadas (2)	4	parafuso do suporte de E/S

Como recolocar o suporte de E/S

1. Siga os procedimentos descritos na [Antes de começar](#).
2. Alinhe e insira as abas na parte inferior do suporte de E/S nos slots do chassi.

3. Recoloque o parafuso que prende o suporte de E/S no chassi.
4. Usando uma chave de boca sextavada, recoloque as duas porcas sextavadas que prendem o conector VGA no suporte de E/S.
5. Recoloque os três parafusos que prendem o ventilador do chassi no suporte de E/S.
6. Recoloque a tampa frontal de E/S (consulte [Como recolocar a tampa frontal de E/S](#)).
7. Recoloque a tampa inferior (consulte [Como recolocar a tampa inferior](#)).
8. Recoloque o suporte superior (consulte [Como recolocar o suporte superior](#)).
9. Recoloque a tampa superior (consulte [Como recolocar a tampa superior](#)).

⚠ AVISO: Antes de ligar o computador, recoloque todos os parafusos e verifique se nenhum parafuso foi esquecido dentro do equipamento. A negligência no cumprimento desta instrução pode resultar em danos ao computador.

10. Conecte o computador e todos os dispositivos conectados a ele às tomadas elétricas e ligue-os.
-

[Voltar à página do índice](#)

[Voltar à página do índice](#)

Tampa frontal de E/S

Manual de serviço do Dell™ Inspiron™ 410

- [Como remover a tampa frontal de E/S](#)
- [Como recolocar a tampa frontal de E/S](#)

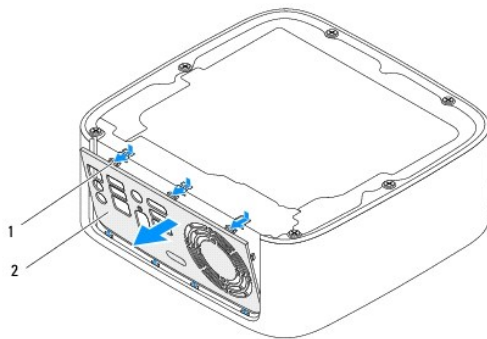
⚠ ADVERTÊNCIA: Antes de trabalhar na parte interna do computador, siga as instruções de segurança fornecidas com o computador. Para obter mais informações sobre as práticas de segurança recomendadas, consulte a página inicial sobre conformidade normativa em www.dell.com/regulatory_compliance.

⚠ AVISO: Somente um técnico credenciado deve executar reparos no computador. Danos decorrentes de serviços não autorizados pela Dell™ não são cobertos pela garantia.

⚠ AVISO: Para evitar descarga eletrostática, elimine a eletricidade estática do seu corpo usando uma pulseira antiestática ou tocando periodicamente em uma superfície metálica sem pintura (como um conector do computador).

Como remover a tampa frontal de E/S

1. Siga os procedimentos descritos na [Antes de começar](#).
2. Remova a tampa superior (consulte [Como remover a tampa superior](#)).
3. Remova a tampa inferior (consulte [Como remover a tampa inferior](#)).
4. Pressione para soltar as abas na parte inferior da tampa frontal de E/S dos slots do chassi e levante a tampa frontal de E/S para retirá-la do computador.



1	abas (3)	2	tampa frontal de E/S
---	----------	---	----------------------

Como recolocar a tampa frontal de E/S

1. Siga os procedimentos descritos na [Antes de começar](#).
2. Alinhe as abas na tampa frontal de E/S com os slots no computador e encaixe a tampa frontal de E/S.
3. Recoloque a tampa inferior (consulte [Como recolocar a tampa inferior](#)).
4. Recoloque a tampa superior (consulte [Como recolocar a tampa superior](#)).

⚠ AVISO: Antes de ligar o computador, recoloque todos os parafusos e verifique se nenhum parafuso foi esquecido dentro do equipamento. A negligência no cumprimento desta instrução pode resultar em danos ao computador.

5. Conecte o computador e todos os dispositivos conectados a ele às tomadas elétricas e ligue-os.

[Voltar à página do índice](#)

[Voltar à página do índice](#)

Placa de infravermelho

Manual de serviço do Dell™ Inspiron™ 410

- [Como remover a placa de infravermelho](#)
- [Como recolocar a placa de infravermelho](#)

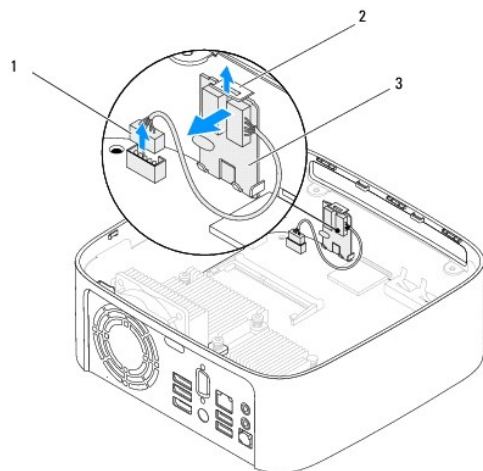
⚠ ADVERTÊNCIA: Antes de trabalhar na parte interna do computador, siga as instruções de segurança fornecidas com o computador. Para obter mais informações sobre as práticas de segurança recomendadas, consulte a página inicial sobre conformidade normativa em www.dell.com/regulatory_compliance.

⚠ AVISO: Somente um técnico credenciado deve executar reparos no computador. Danos decorrentes de serviços não autorizados pela Dell™ não são cobertos pela garantia.

⚠ AVISO: Para evitar descarga eletrostática, elimine a eletricidade estática do seu corpo usando uma pulseira antiestática ou tocando periodicamente em uma superfície metálica sem pintura (como um conector do computador).

Como remover a placa de infravermelho

1. Siga os procedimentos descritos na [Antes de começar](#).
2. Remova a tampa superior (consulte [Como remover a tampa superior](#)).
3. Remova o suporte superior (consulte [Como remover o suporte superior](#)).
4. Remova a unidade ótica (consulte [Como remover a unidade ótica](#)).
5. Remova o compartimento de unidades (consulte [Como remover o compartimento de unidades](#)).
6. Desconecte o cabo de infravermelho do conector correspondente na placa de sistema.
7. Levante a trava de liberação e remova a placa de infravermelho do slot no chassi.




1	conector do cabo de infravermelho	2	presilha de liberação
3	placa de infravermelho		

Como recolocar a placa de infravermelho

1. Siga os procedimentos descritos na [Antes de começar](#).
2. Recoloque a placa de infravermelho no slot e pressione-a até encaixá-la.
3. Conecte o cabo de infravermelho ao conector correspondente na placa de sistema (consulte [Componentes da placa de sistema](#)).

4. Recoloque o compartimento de unidades (consulte [Como recolocar o compartimento de unidades](#)).
5. Instale a unidade ótica (consulte [Instalar a unidade ótica](#)).
6. Recoloque o suporte superior (consulte [Como recolocar o suporte superior](#)).
7. Recoloque a tampa superior (consulte [Como recolocar a tampa superior](#)).

 **AVISO:** Antes de ligar o computador, recoloque todos os parafusos e verifique se nenhum parafuso foi esquecido dentro do equipamento. A negligência no cumprimento desta instrução pode resultar em danos ao computador.

8. Conecte o computador e os dispositivos às tomadas elétricas, ligando-os em seguida.

[Voltar à página do índice](#)

[Voltar à página do índice](#)

Módulo(s) de memória

Manual de serviço do Dell™ Inspiron™ 410

- [Como remover o\(s\) módulo\(s\) de memória](#)
- [Como recolocar o\(s\) módulo\(s\) de memória](#)

⚠️ ADVERTÊNCIA: Antes de trabalhar na parte interna do computador, siga as instruções de segurança fornecidas com o computador. Para obter mais informações sobre as práticas de segurança recomendadas, consulte a página inicial sobre conformidade normativa em www.dell.com/regulatory_compliance.

⚠️ AVISO: Somente um técnico credenciado deve executar reparos no computador. Danos decorrentes de serviços não autorizados pela Dell™ não são cobertos pela garantia.

⚠️ AVISO: Para evitar descarga eletrostática, elimine a eletricidade estática do seu corpo usando uma pulseira antiestática ou tocando periodicamente em uma superfície metálica sem pintura (como um conector do computador).

Como remover o(s) módulo(s) de memória

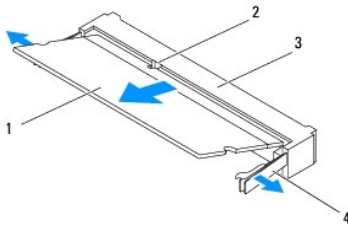
1. Siga os procedimentos descritos na [Antes de começar](#).
2. Para remover o módulo de memória do conector do módulo de memória superior (DIMM1):
 - a. Remova a tampa superior (consulte [Como remover a tampa superior](#)).
 - b. Remova o suporte superior (consulte [Como remover o suporte superior](#)).
 - c. Remova a unidade óptica (consulte [Como remover a unidade óptica](#)).
 - d. Remova o compartimento de unidades (consulte [Como remover o compartimento de unidades](#)).

Para remover o módulo de memória do conector do módulo de memória inferior (DIMM2):

- a. Remova a tampa inferior (consulte [Como remover a tampa inferior](#)).

⚠️ AVISO: Para evitar danos no conector do módulo de memória, não use ferramentas para afastar os cliques que prendem o módulo.

3. Use as pontas dos dedos para afastar cuidadosamente os cliques de fixação em cada extremidade do conector do módulo de memória até que o módulo se solte.
4. Remova o módulo de memória do conector do módulo.



1	módulo de memória	2	guia
3	conector do módulo de memória	4	presilhas de segurança (2)


Como recolocar o(s) módulo(s) de memória


1. Siga os procedimentos descritos na [Antes de começar](#).
2. Alinhe o entalhe no módulo de memória à aba no conector do módulo de memória.
3. Deslize e insira o módulo com firmeza no slot em um ângulo de 45 graus e pressione-o até ouvir o clique de encaixe. Se não ouvir o clique, remova o módulo e reinstale-o.
4. Se você tiver recolocado o módulo de memória no conector do módulo de memória superior (DIMM1):

- a. Recoloque o compartimento de unidades (consulte [Como recolocar o compartimento de unidades](#)).
- b. Recoloque a unidade ótica (consulte [Instalar a unidade ótica](#)).
- c. Recoloque o suporte superior (consulte [Como recolocar o suporte superior](#)).
- d. Recoloque a tampa superior (consulte [Como recolocar a tampa superior](#)).

Se você tiver recolocado o módulo de memória no conector do módulo de memória inferior (DIMM2):

- a. Recoloque a tampa inferior (consulte [Como recolocar a tampa inferior](#)).

 **NOTA:** Se o módulo de memória não for instalado corretamente, o computador poderá não inicializar.

 **AVISO:** Antes de ligar o computador, recoloque todos os parafusos e verifique se nenhum parafuso foi esquecido dentro do equipamento. A negligência no cumprimento desta instrução pode resultar em danos ao computador.

5. Conecte o computador e todos os dispositivos conectados a ele às tomadas elétricas e ligue-os.
Se aparecer a mensagem dizendo que o tamanho da memória foi alterado, pressione <F1> para continuar.
6. Faça logon no computador.
7. Para verificar se a memória está instalada corretamente:

Windows Vista®:

Clique no botão Iniciar  → **Painel de controle** → **Sistema e manutenção**.

Windows 7:

Clique no botão Iniciar  → **Painel de controle** → **Sistema e segurança** → **Sistema**.

8. Verifique a quantidade de memória (RAM) listada.

[Voltar à página do índice](#)

[Voltar à página do índice](#)

Unidade óptica

Manual de serviço do Dell™ Inspiron™ 410

- [Como remover a unidade óptica](#)
- [Instalar a unidade ótica](#)

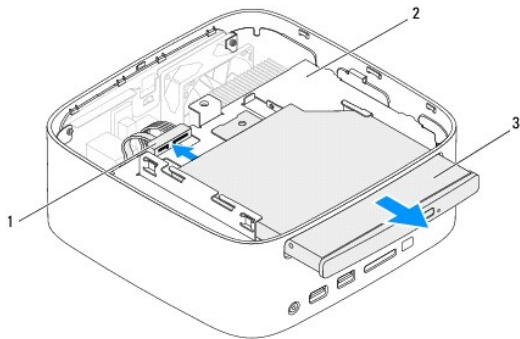
⚠️ ADVERTÊNCIA: Antes de trabalhar na parte interna do computador, siga as instruções de segurança fornecidas com o computador. Para obter mais informações sobre as práticas de segurança recomendadas, consulte a página inicial sobre conformidade normativa em www.dell.com/regulatory_compliance.

⚠️ AVISO: Somente um técnico credenciado deve executar reparos no computador. Danos decorrentes de serviços não autorizados pela Dell™ não são cobertos pela garantia.

⚠️ AVISO: Para evitar descarga eletrostática, elimine a eletricidade estática do seu corpo usando uma pulseira antiestática ou tocando periodicamente em uma superfície metálica sem pintura (como um conector do computador).

Como remover a unidade óptica

1. Execute os procedimentos descritos em [Antes de começar](#).
2. Remova a tampa superior (consulte [Como remover a tampa superior](#)).
3. Remova o suporte superior (consulte [Como remover o suporte superior](#)).
4. Desconecte o cabo da unidade óptica do conector correspondente.
5. Empurre e deslize a unidade óptica para fora através da frente do computador.



1	conector do cabo da unidade óptica	2	compartimento da unidade
3	unidade ótica		

Instalar a unidade ótica

1. Siga os procedimentos descritos na [Antes de começar](#).
2. Deslize a unidade óptica no compartimento de unidades.
3. Conecte o cabo da unidade óptica ao conector correspondente.
4. Recoloque o suporte superior (consulte [Como recolocar o suporte superior](#)).
5. Recoloque a tampa superior (consulte [Como recolocar a tampa superior](#)).

⚠️ AVISO: Antes de ligar o computador, recoloque todos os parafusos e verifique se nenhum parafuso foi esquecido dentro do equipamento. A negligência no cumprimento desta instrução pode resultar em danos ao computador.

6. Conecte o computador e todos os dispositivos conectados a ele às tomadas elétricas e ligue-os.

[Voltar à página do índice](#)

[Voltar à página do índice](#)

Processador

Manual de serviço do Dell™ Inspiron™ 410

- [Como remover o processador](#)
- [Como recolocar o processador](#)

⚠ ADVERTÊNCIA: Antes de trabalhar na parte interna do computador, siga as instruções de segurança fornecidas com o computador. Para obter mais informações sobre as práticas de segurança recomendadas, consulte a página inicial sobre conformidade normativa em www.dell.com/regulatory_compliance.

⚠ AVISO: Somente um técnico credenciado deve executar reparos no computador. Danos decorrentes de serviços não autorizados pela Dell™ não são cobertos pela garantia.

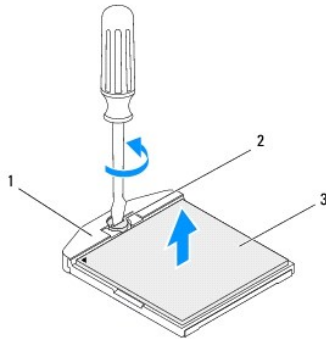
⚠ AVISO: Para evitar descarga eletrostática, elimine a eletricidade estática do seu corpo usando uma pulseira antiestática ou tocando periodicamente em uma superfície metálica sem pintura (como um conector do computador).

Como remover o processador

1. Siga os procedimentos descritos na [Antes de começar](#).
2. Remova a tampa superior (consulte [Como remover a tampa superior](#)).
3. Remova o suporte superior (consulte [Como remover o suporte superior](#)).
4. Remova a unidade ótica (consulte [Como remover a unidade ótica](#)).
5. Remova o compartimento de unidades (consulte [Como remover o compartimento de unidades](#)).
6. Remova o dissipador de calor do processador (consulte [Como remover o dissipador de calor do processador](#)).

⚠ AVISO: Para evitar contato intermitente entre o parafuso do ressalto do soquete ZIF e o módulo do processador quando for remover ou recolocar o módulo do processador, pressione para aplicar uma leve pressão ao centro do módulo do processador enquanto gira o parafuso do ressalto.

7. Para soltar o soquete ZIF, use uma chave de fenda pequena e gire o parafuso do ressalto do soquete ZIF no sentido anti-horário até a parada do ressalto.



1	soquete ZIF	2	parafuso do ressalto do soquete ZIF
3	módulo do processador		

⚠ AVISO: Para garantir o máximo resfriamento do módulo do processador, não toque nas áreas de transferência de calor no conjunto de resfriamento térmico do módulo do processador. A oleosidade da sua pele pode reduzir a capacidade de transferência de calor das almofadas térmicas.

⚠ AVISO: Ao remover o módulo do processador, puxe o módulo diretamente para cima para retirá-lo. Tenha cuidado para não curvar os pinos no módulo do processador.

8. Retire o módulo do processador do soquete ZIF.

Como recolocar o processador

AVISO: Se um novo módulo do processador for instalado, você receberá um novo conjunto de dissipação de calor, o qual inclui uma plaqueta térmica já afixada ou você receberá uma nova plaqueta térmica acompanhada da documentação que ilustra a instalação correta.

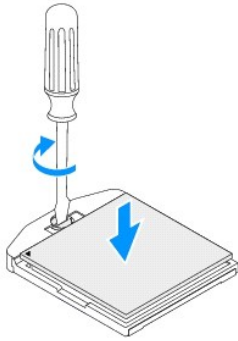
1. Siga os procedimentos descritos na [Antes de começar](#).
2. Alinhe o canto do pino 1 do módulo do processador com o canto do pino 1 do soquete ZIF e depois coloque o módulo do processador.

NOTA: O canto do pino 1 do módulo do processador tem um triângulo que se alinha ao triângulo no canto do pino 1 do soquete ZIF.

3. Quando o módulo do processador estiver assentado corretamente, todos os quatro cantos se alinham no mesmo nível. Se um ou mais cantos do módulo do processador estiverem mais altos que os outros, isso significa que o módulo não está assentado corretamente.

AVISO: Para evitar danos ao módulo do processador, segure a chave de fenda perpendicularmente ao processador ao girar o parafuso do ressalto.

4. Aperte o soquete ZIF girando o parafuso do ressalto no sentido horário para fixar o módulo do processador na placa de sistema.



5. Recoloque o dissipador de calor do processador (consulte [Como recolocar o dissipador de calor do processador](#)).
6. Recoloque o compartimento de unidades (consulte [Como recolocar o compartimento de unidades](#)).
7. Recoloque a unidade ótica (consulte [Instalar a unidade ótica](#)).
8. Recoloque o suporte superior (consulte [Como recolocar o suporte superior](#)).
9. Recoloque a tampa superior (consulte [Como recolocar a tampa superior](#)).

AVISO: Antes de ligar o computador, recoloque todos os parafusos e verifique se nenhum parafuso foi esquecido dentro do equipamento. A negligência no cumprimento desta instrução pode resultar em danos ao computador.

10. Conecte o computador e todos os dispositivos conectados a ele às tomadas elétricas e ligue-os.

[Voltar à página do índice](#)

[Voltar à página do índice](#)

Suporte do botão liga/desliga

Manual de serviço do Dell™ Inspiron™ 410

- [Como remover o suporte do botão liga/desliga](#)
- [Como recolocar o suporte do botão liga/desliga](#)

⚠ ADVERTÊNCIA: Antes de trabalhar na parte interna do computador, siga as instruções de segurança fornecidas com o computador. Para obter mais informações sobre as práticas de segurança recomendadas, consulte a página inicial sobre conformidade normativa em www.dell.com/regulatory_compliance.

⚠ AVISO: Somente um técnico credenciado deve executar reparos no computador. Danos decorrentes de serviços não autorizados pela Dell™ não são cobertos pela garantia.

⚠ AVISO: Para evitar descarga eletrostática, elimine a eletricidade estática do seu corpo usando uma pulseira antiestática ou tocando periodicamente em uma superfície metálica sem pintura (como um conector do computador).

Como remover o suporte do botão liga/desliga

1. Siga os procedimentos descritos na [Antes de começar](#).
 2. Remova a tampa superior (consulte [Como remover a tampa superior](#)).
 3. Remova o suporte superior (consulte [Como remover o suporte superior](#)).
 4. Remova a unidade ótica (consulte [Como remover a unidade ótica](#)).
 5. Remova o compartimento de unidades (consulte [Como remover o compartimento de unidades](#)).
 6. Desconecte o cabo do botão liga/desliga do conector na placa de sistema e retire o suporte do botão liga/desliga do compartimento de unidades.
-

Como recolocar o suporte do botão liga/desliga

1. Siga os procedimentos descritos na [Antes de começar](#).
2. Conecte o cabo do botão liga/desliga ao conector correspondente na placa de sistema (consulte [Componentes da placa de sistema](#)).
3. Recoloque o compartimento de unidades (consulte [Como recolocar o compartimento de unidades](#)).
4. Recoloque a unidade ótica (consulte [Instalar a unidade ótica](#)).
5. Recoloque o suporte superior (consulte [Como recolocar o suporte superior](#)).
6. Recoloque a tampa superior (consulte [Como recolocar a tampa superior](#)).

⚠ AVISO: Antes de ligar o computador, recoloque todos os parafusos e verifique se nenhum parafuso foi esquecido dentro do equipamento. A negligência no cumprimento desta instrução pode resultar em danos ao computador.

7. Conecte o computador e todos os dispositivos conectados a ele às tomadas elétricas e ligue-os.
-

[Voltar à página do índice](#)

[Voltar à página do índice](#)

Ventilador do chassi

Manual de serviço do Dell™ Inspiron™ 410

- [Como remover o ventilador do chassi](#)
- [Como recolocar o ventilador do chassi](#)

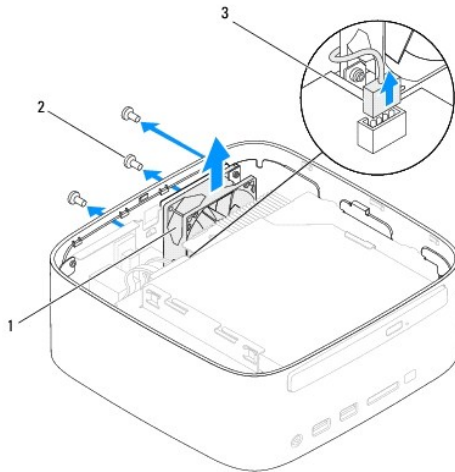
⚠️ ADVERTÊNCIA: Antes de trabalhar na parte interna do computador, siga as instruções de segurança fornecidas com o computador. Para obter mais informações sobre as práticas de segurança recomendadas, consulte a página inicial sobre conformidade normativa em www.dell.com/regulatory_compliance.

⚠️ AVISO: Somente um técnico credenciado deve executar reparos no computador. Danos decorrentes de serviços não autorizados pela Dell™ não são cobertos pela garantia.

⚠️ AVISO: Para evitar descarga eletrostática, elimine a eletricidade estática do seu corpo usando uma pulseira antiestática ou tocando periodicamente em uma superfície metálica sem pintura (como um conector do computador).

Como remover o ventilador do chassi

1. Siga os procedimentos descritos na [Antes de começar](#).
2. Remova a tampa superior (consulte [Como remover a tampa superior](#)).
3. Remova o suporte superior (consulte [Como remover o suporte superior](#)).
4. Remova a tampa frontal de E/S (consulte [Como remover a tampa frontal de E/S](#)).
5. Desconecte o cabo do ventilador do chassi do conector da placa de sistema (consulte [Componentes da placa de sistema](#)).
6. Remova os três parafusos que prendem o ventilador do chassi no suporte de E/S.
7. Levante o ventilador do chassi, removendo-o do computador.




1	ventilador do chassi	2	parafusos (3)
3	conector do cabo do ventilador do chassi		

Como recolocar o ventilador do chassi

1. Siga os procedimentos descritos na [Antes de começar](#).
2. Alinhe os orifícios dos parafusos no ventilador do chassi com os orifícios do suporte de E/S.
3. Recoloque os três parafusos que prendem o ventilador do chassi no suporte de E/S.

4. Conecte o cabo do ventilador do chassi ao conector na placa de sistema (consulte [Componentes da placa de sistema](#)).
5. Recoloque a tampa frontal de E/S (consulte [Como recolocar a tampa frontal de E/S](#)).
6. Recoloque o suporte superior (consulte [Como recolocar o suporte superior](#)).
7. Recoloque a tampa superior (consulte [Como recolocar a tampa superior](#)).

 **AVISO:** Antes de ligar o computador, recoloque todos os parafusos e verifique se nenhum parafuso foi esquecido dentro do equipamento. A negligência no cumprimento desta instrução pode resultar em danos ao computador.

8. Conecte o computador e todos os dispositivos conectados a ele às tomadas elétricas e ligue-os.


[Voltar à página do índice](#)

[Voltar à página do índice](#)


Placa de sistema


Manual de serviço do Dell™ Inspiron™ 410


- [Como remover a placa do sistema](#)
- [Como recolocar a placa de sistema](#)
- [Como inserir a etiqueta de serviço no BIOS](#)

 **AVERTÊNCIA:** Antes de trabalhar na parte interna do computador, siga as instruções de segurança fornecidas com o computador. Para obter mais informações sobre as práticas de segurança recomendadas, consulte a página inicial sobre conformidade normativa em www.dell.com/regulatory_compliance.


 **AVISO:** Somente um técnico credenciado deve executar reparos no computador. Danos decorrentes de serviços não autorizados pela Dell™ não são cobertos pela garantia.

 **AVISO:** Para evitar descarga eletrostática, elimine a eletricidade estática do seu corpo usando uma pulseira antiestática ou tocando periodicamente em uma superfície metálica sem pintura (como um conector do computador).

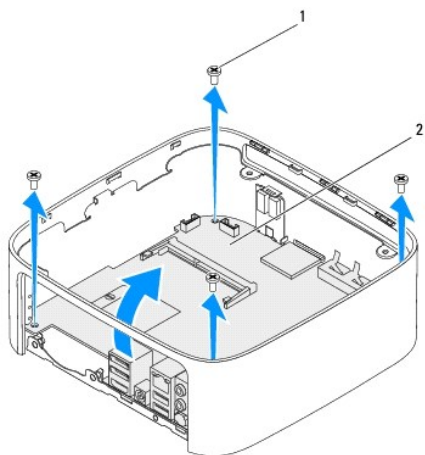
 **AVISO:** Segure os componentes e as placas pelas bordas e evite tocar nos pinos e contatos.

 **NOTA:** O chip do BIOS da placa de sistema contém a etiqueta de serviço, que aparece também em uma etiqueta de código de barras no computador.

Como remover a placa do sistema

1. Siga os procedimentos descritos na [Antes de começar](#).
 2. Remova a tampa superior (consulte [Como remover a tampa superior](#)).
 3. Remova o suporte superior (consulte [Como remover o suporte superior](#)).
 4. Remova a tampa inferior (consulte [Como remover a tampa inferior](#)).
 5. Remova a unidade ótica (consulte [Como remover a unidade ótica](#)).
 6. Remova o compartimento de unidades (consulte [Como remover o compartimento de unidades](#)).
 7. Remova o suporte do botão liga/desliga (consulte [Como remover o suporte do botão liga/desliga](#)).
 8. Remova a placa de infravermelho (consulte [Como remover a placa de infravermelho](#)).
 9. Remova a bateria de célula tipo moeda (consulte [Como remover a bateria de célula tipo moeda](#)).
 10. Remova a tampa frontal de E/S (consulte [Como remover a tampa frontal de E/S](#)).
 11. Remova o ventilador do chassi (consulte [Como remover o ventilador do chassi](#)).
 12. Remova o suporte de E/S (consulte [Como remover o suporte de E/S](#)).
 13. Remova o(s) módulo(s) de memória (consulte [Como remover o\(s\) módulo\(s\) de memória](#)).
 14. Remova a miniplaca (consulte [Como remover a miniplaca](#)).
 15. Remova o dissipador de calor do processador (consulte [Como remover o dissipador de calor do processador](#)).
 16. Remova o processador (consulte [Como remover o processador](#)).
 17. Remova a placa gráfica (consulte [Como remover a placa gráfica](#)).
-  **NOTA:** Observe o roteamento dos cabos antes de desconectá-los da placa de sistema.
18. Desconecte todos os cabos conectados à placa de sistema.
 19. Remova os cinco parafusos que prendem a placa de sistema ao chassi.
 20. Empurre a placa de sistema pela parte inferior para soltá-la do chassi.

21. Deslize a placa de sistema na parte traseira do chassi para soltar os conectores na placa de sistema dos slots no chassi.
22. Levante a placa de sistema e remova-a do computador.




1	parafusos (4)	2	placa de sistema
---	---------------	---	------------------


Como recolocar a placa de sistema

1. Siga os procedimentos descritos na [Antes de começar](#).
2. Alinhe os conectores na placa de sistema com os slots no chassi e deslize a placa de sistema até encaixá-la.
3. Recoloque os cinco parafusos que prendem a placa de sistema ao chassi.
4. Recoloque a placa gráfica (consulte [Como recolocar a placa gráfica](#)).
5. Instale o processador (consulte [Como recolocar o processador](#)).
6. Recoloque o dissipador de calor do processador (consulte [Como recolocar o dissipador de calor do processador](#)).
7. Recoloque a miniplaca (consulte [Como recolocar a miniplaca](#)).
8. Conecte todos os cabos à placa de sistema.
9. Recoloque o(s) módulo(s) de memória (consulte [Como recolocar o\(s\) módulo\(s\) de memória](#)).
10. Recoloque o suporte de E/S (consulte [Como recolocar o suporte de E/S](#)).
11. Recoloque o ventilador do chassi (consulte [Como recolocar o ventilador do chassi](#)).
12. Recoloque a tampa frontal de E/S (consulte [Como recolocar a tampa frontal de E/S](#)).
13. Recoloque a bateria de célula tipo moeda (consulte [Como recolocar a bateria de célula tipo moeda](#)).
14. Recoloque a placa de infravermelho (consulte [Como recolocar a placa de infravermelho](#)).
15. Recoloque o suporte do botão liga/desliga (consulte [Como recolocar o suporte do botão liga/desliga](#)).
16. Recoloque o compartimento de unidades (consulte [Como recolocar o compartimento de unidades](#)).
17. Recoloque a unidade ótica (consulte [Instalar a unidade ótica](#)).
18. Recoloque a tampa inferior (consulte [Como recolocar a tampa inferior](#)).
19. Recoloque o suporte superior (consulte [Como recolocar o suporte superior](#)).

20. Recoloque a tampa superior (consulte [Como recolocar a tampa superior](#)).

 **AVISO:** Antes de ligar o computador, recoloque todos os parafusos e verifique se nenhum parafuso foi esquecido dentro do equipamento. A negligência no cumprimento desta instrução pode resultar em danos ao computador.

21. Ligue o computador.

 **NOTA:** Após ter recolocado a placa de sistema, digite a etiqueta de serviço do computador no BIOS da nova placa de sistema.

22. Insira a etiqueta de serviço (consulte [Como inserir a etiqueta de serviço no BIOS](#)).

Como inserir a etiqueta de serviço no BIOS

1. Ligue o computador.
 2. Pressione <F2> durante o POST para entrar no utilitário de configuração do sistema.
 3. Navegue até a guia **principal** e insira a etiqueta de serviço no campo **Service Tag Setting** (Configuração da etiqueta de serviço).
-

[Voltar à página do índice](#)

[Voltar à página do índice](#)

Utilitário de configuração do sistema

Manual de serviço do Dell™ Inspiron™ 410


- [Visão geral](#)
- [Como apagar senhas esquecidas e configurações do CMOS](#)
- [Como atualizar o BIOS](#)

Visão geral

Use o utilitário de configuração do sistema para:


- 1 Modificar as informações de configuração do sistema após adicionar, mudar ou remover qualquer hardware do seu computador
- 1 Definir ou alterar uma opção selecionável pelo usuário como, por exemplo, a senha do usuário
- 1 Ler a quantidade atual de memória ou definir o tipo de disco rígido instalado

 **AVISO:** Se você não for um usuário experiente, não altere as configurações desse programa. Certas alterações podem causar o funcionamento incorreto do computador.

 **NOTA:** Antes de alterar a configuração do sistema, é recomendável que você anote as informações da tela de configuração do sistema para referência futura.

Como acessar o Utilitário de configuração do sistema

1. Ligue (ou reinicie) o computador.
2. Quando o logotipo da DELL™ for exibido, aguarde o prompt F2 aparecer e pressione <F2> imediatamente.


 **NOTA:** O prompt F2 indica que o teclado foi inicializado. Esse prompt pode aparecer muito rapidamente. Portanto, você precisa estar atento para vê-lo e pressionar a tecla <F2>. Se você pressionar <F2> antes de receber o prompt, esta ação será perdida. Se você esperar tempo demais e o logotipo do sistema operacional aparecer, continue aguardando até que a área de trabalho do Microsoft® Windows® seja mostrada. Em seguida, desligue o computador (consulte [Como desligar o computador](#)) e tente novamente.

Telas de configuração do sistema

As telas de configuração do sistema mostram informações sobre a configuração atual ou sobre as configurações do computador que podem ser alteradas. As informações na tela são divididas em três áreas: **Setup Item** (Item de configuração), **Help Screen** (Tela de ajuda) ativa e **Key Functions** (Funções das teclas).

<p>Setup Item (Item de configuração) - Este campo aparece no lado esquerdo da janela de configuração do sistema. O campo é uma lista rolável e contém recursos que definem a configuração do computador (inclusive o hardware instalado e os recursos de economia de energia e de segurança).</p> <p>Role pela lista utilizando as teclas de seta para cima e para baixo. Quando uma opção é selecionada, a Help Screen (Tela de ajuda) exibe mais informações sobre a opção em questão e as configurações disponíveis.</p>	<p>Help Screen (Tela de ajuda) - Este campo aparece à direita da janela de configuração do sistema e contém informações sobre cada opção listada em Setup Item (Item de configuração). Nessa área, você pode visualizar as informações sobre o seu computador e fazer alterações nas configurações atuais.</p> <p>Pressione as teclas de seta para cima e para baixo para realçar uma opção. Pressione <Enter> para ativar a opção selecionada e retornar à área Setup Item (Item de configuração).</p> <p>NOTA: Nem todas as configurações mostradas no campo Setup Item (Item de configuração) podem ser alteradas.</p>
<p>Key Functions (Funções das teclas) - Este campo é mostrado abaixo da área Setup Item (Item de configuração) e contém uma lista das teclas e de suas funções no campo ativo de configuração do sistema.</p>	

Opções de configuração do sistema

 **NOTA:** Dependendo do computador e dos dispositivos instalados, os itens desta seção podem ou não aparecer exatamente como descritos aqui.

System Info (Informações do sistema)	
BIOS Info (Informações sobre o BIOS)	Mostra a versão e a data do BIOS.
System (Sistema)	Mostra o número do modelo do computador.
Service Tag (Etiqueta de serviço)	Mostra a etiqueta de serviço do computador.
Asset Tag (Etiqueta de patrimônio)	Mostra a etiqueta de patrimônio do computador, se houver.

Processor Type (Tipo de processador)	Mostra o tipo de processador.
CPU speed (Velocidade da CPU)	Exibe a velocidade da CPU.
Processor L1 Cache (Cache L1 do processador)	Mostra a quantidade de cache L1 do processador.
Processor L2 Cache (Cache L2 do processador)	Mostra a quantidade de cache L2 do processador.
Memory Installed (Memória instalada)	Indica a quantidade de memória instalada.
Memory Available (Memória disponível)	Indica a quantidade de memória disponível.
Memory Speed (Velocidade da memória)	Indica a frequência da memória instalada.
Memory Technology (Tecnologia da memória)	Indica o tipo de memória instalada.
Standard CMOS Features (Recursos padrão do CMOS)	
System Time (Hora do sistema)	Mostra a hora atual no formato (hh:mm:ss).
System Date (Data do sistema)	Mostra a data atual no formato (mm:dd:aaaa).
SATA 1	Mostra as unidades SATA conectadas ao conector SATA 1.
SATA 2	Mostra as unidades SATA conectadas ao conector SATA 2.
ESATA1	Mostra as unidades ESATA conectadas ao conector ESATA 1
ESATA2	Mostra as unidades ESATA conectadas ao conector ESATA 2
Advanced BIOS Features (Recursos avançados do BIOS)	
CPU Feature (Recurso da CPU)	<ul style="list-style-type: none"> 1 AMD Cool 'N' Quiet Function (Função AMD Cool 'N' Quiet) - Enabled (Ativado) ou Disabled (Desativado); (Enabled é o padrão). 1 Secure Virtual Machine Mode (Modo seguro da máquina virtual) - Enabled (Ativado) ou Disabled (Desativado); (Enabled é o padrão)
USB Device Setting (Configuração de dispositivo USB)	<ul style="list-style-type: none"> 1 USB Operation Mode (Modo de operação USB) - HiSpeed (Alta velocidade) ou FullSpeed (Velocidade máxima); (HiSpeed é o padrão)
Advanced Chipset Features (Recursos avançados do chipset)	
Onboard Audio Controller (Controlador de áudio integrado)	Enabled (Ativado) ou Disabled (Desativado); (Enabled é o padrão)
SATA Mode (Modo SATA)	AHCI; ATA (ATA, por padrão)
Onboard LAN Controller (Controlador de LAN integrado)	Enabled (Ativado) ou Disabled (Desativado); (Enabled é o padrão)
Onboard LAN Boot ROM (ROM de inicialização de LAN on-board)	Enabled (Ativado) ou Disabled (Desativado); (Disabled é o padrão)
Boot Device Configuration (Configuração de dispositivo de inicialização)	
Boot Settings Configuration (Configuração das definições de inicialização)	<ul style="list-style-type: none"> 1 Fast Boot (Inicialização rápida) - Enabled (Ativado) ou Disabled (Desativado); (Enabled é o padrão) 1 Numlock Key (Tecla Numlock) - On (Ativada); Off (Desativada); (On é o padrão) 1 Keyboard Errors (Erros do teclado) - Report (Relatar) ou Do Not Report (Não relatar); (Report é o padrão)
Hard Disk Boot Priority (Prioridade de inicialização por disco rígido)	Usado para configurar a prioridade de dispositivos de discos rígidos. Os itens mostrados são atualizados dinamicamente de acordo com os discos rígidos detectados.
1st Boot Device (1º dispositivo de inicialização)	Removable Dev.(Dispositivo removível); Hard Drive (Disco rígido); CD/DVD; Network (Rede); USB; Disabled (Desativado); (Hard Drive é o padrão)
2nd Boot Device (2º dispositivo de inicialização)	Removable Dev. (Dispositivo removível); Hard Drive (Disco rígido); CD/DVD; Network (Rede); USB; Disabled (Desativado); (USB é o padrão)
3rd Boot Device (3º dispositivo de inicialização)	Removable Dev. (Dispositivo removível); Hard Drive (Disco rígido); CD/DVD; Network (Rede); USB; Disabled (Desativado); (CD/DVD é o padrão)
4th Boot Device (4º dispositivo de inicialização)	Removable Dev. (Dispositivo removível); Hard Drive (Disco rígido); CD/DVD; Network (Rede); USB; Disabled (Desativado); (Removable Dev. é o padrão)
5th Boot Device (5º dispositivo de inicialização)	Removable Dev. (Dispositivo removível); Hard Drive (Disco rígido); CD/DVD; Network (Rede); USB; Disabled (Desativado); (Network é o padrão)
Power Management Setup (Configuração de gerenciamento de energia)	
Remote Wake Up (Acionamento remoto)	Enabled (Ativado) ou Disabled (Desativado); (Enabled é o padrão)
AC Recovery (Restauração da alimentação CA)	Power Off (Desligado); Power On (Ligado); Last Power State (Último estado de energia); (Power off é o padrão)
Auto Power On (Ativação automática)	Enabled (Ativado) ou Disabled (Desativado); (Disabled é o padrão)
Auto Power On Date (Data da ativação automática)	0
Auto Power On Time (Horário da ativação automática)	0:00:00


BIOS Security Features (Recursos de segurança do BIOS)	
Set Supervisor Password (Definir senha de supervisor)	Pressione <Enter> para definir a senha do supervisor.
User Access Level (Nível de acesso do usuário)	No Access (Sem acesso); View Only (Apenas visualização); Limited (Limitado); Full Access (Acesso completo); (Full Access é o padrão)
Set User Password (Definir senha de usuário)	Pressione <Enter> para ativar a senha de supervisor
Password Check (Verificação de senha)	Setup (Configuração); Always (Sempre); (Setup é o padrão)

Boot Sequence (Sequência de inicialização)

Este recurso permite alterar a sequência de inicialização dos dispositivos.

Boot Options (Opções de inicialização)

- Hard Drive** (Disco Rígido) - O computador tenta inicializar a partir do disco rígido principal. Se não houver nenhum sistema operacional na unidade, o computador gera uma mensagem de erro.
- USB Flash Device** (Dispositivo flash USB) - Insira o dispositivo de memória em uma porta USB e reinicie o computador. Quando o prompt F12 = Boot Options (F12 = Opções de inicialização) for exibido no canto inferior direito da tela, pressione <F12>. O BIOS detecta o dispositivo e adiciona a opção USB Flash ao menu de inicialização.

 **NOTA:** A inicialização através de um dispositivo USB só poderá ser feita se este dispositivo for inicializável. Para certificar-se de que o dispositivo é inicializável, verifique a documentação do dispositivo.

- CD/DVD Drive** (Unidade de CD/DVD) - O computador tenta inicializar a partir da unidade de CD/DVD. Se nenhum CD/DVD estiver na unidade ou se o CD/DVD não tiver nenhum sistema operacional, o computador gerará uma mensagem de erro.

Como alterar a sequência de inicialização da inicialização atual

Você pode usar este recurso para alterar a sequência de inicialização atual, por exemplo: inicializar a partir da unidade de CD/DVD e executar o Dell Diagnostics a partir da mídia *Drivers and Utilities*. Quando o teste de diagnósticos terminar, a sequência de inicialização anterior é restaurada.


- Se você for fazer a inicialização a partir de um dispositivo USB, conecte-o a um conector USB.
- Ligue (ou reinicie) o computador.
- Quando o prompt F2 = Setup, F12 = Boot Options (F2 = Configuração, F12 = Opções de inicialização) for exibido no canto inferior direito da tela, pressione <F12>.

Se você esperar tempo demais e o logotipo do sistema operacional aparecer, continue aguardando até que a área de trabalho do Windows seja mostrada. Em seguida, desligue o computador e tente de novo.

O menu **Boot Device** (Dispositivos de inicialização) será mostrado, contendo a lista de todos os dispositivos de inicialização disponíveis.


- No **Boot Device Menu** (Menu de dispositivo de inicialização), escolha o dispositivo de onde deseja inicializar.

Por exemplo, se você estiver inicializando a partir de um pen drive USB, realce **USB Flash Device** (Dispositivo flash USB) e pressione <Enter>.

 **NOTA:** A inicialização através de um dispositivo USB só poderá ser feita se este dispositivo for inicializável. Para verificar se o dispositivo é inicializável, consulte a documentação do dispositivo.

Como alterar a sequência de inicialização das futuras inicializações

- Entre no utilitário de configuração do sistema (consulte [Como acessar o Utilitário de configuração do sistema](#)).
- Use as teclas de seta para selecionar a opção Menu **Boot** (Inicialização) e pressione <Enter> para acessar o menu.

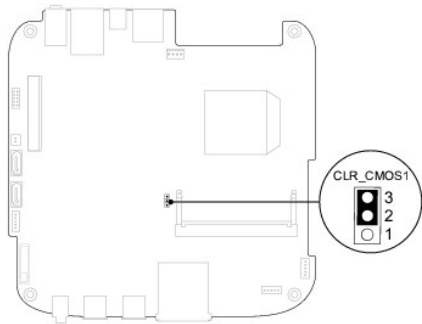
 **NOTA:** Anote a sequência de inicialização atual, para o caso de você querer restaurá-la.

- Pressione as teclas de seta para cima e para baixo para mover-se através da lista de dispositivos.
- Pressione o sinal (+) ou (-) para mudar a prioridade de inicialização do dispositivo.

Como apagar senhas esquecidas e configurações do CMOS

- ⚠️ ADVERTÊNCIA:** Antes de iniciar qualquer procedimento desta seção, siga as instruções de segurança fornecidas com o computador.
- ⚠️ ADVERTÊNCIA:** É necessário desconectar o computador da tomada elétrica para limpar as configurações do CMOS.
- ⚠️ AVISO:** Somente um técnico credenciado deve executar reparos no computador. Danos decorrentes de serviços não autorizados pela Dell™ não são cobertos pela garantia.
- ⚠️ AVISO:** Para evitar descarga eletrostática, elimine a eletricidade estática do seu corpo usando uma pulseira antiestática ou tocando periodicamente em uma superfície metálica sem pintura (como um conector do computador).
- ⚠️ AVISO:** Se as configurações do CMOS forem apagadas, as senhas também serão apagadas.

1. Siga os procedimentos descritos na [Antes de começar](#).
2. Remova a tampa superior (consulte [Como remover a tampa superior](#)).
3. Remova o suporte superior (consulte [Como remover o suporte superior](#)).
4. Remova a unidade ótica (consulte [Como remover a unidade ótica](#)).
5. Remova o compartimento de unidades (consulte [Como remover o compartimento de unidades](#)).
6. Localize o jumper de 3 pinos do CMOS na placa de sistema (consulte [Componentes da placa de sistema](#)).
7. Remova o plugue do jumper de dois pinos dos pinos 2 e 3 e coloque-o nos pinos 1 e 2.
8. Aguarde aproximadamente cinco segundos para apagar as configurações do CMOS e as senhas.
9. Remova o plugue de 2 pinos dos pinos 1 e 2 e recolque-o nos pinos 2 e 3.




10. Recoloque o compartimento de unidades (consulte [Como recolocar o compartimento de unidades](#)).
 11. Recoloque a unidade ótica (consulte [Instalar a unidade ótica](#)).
 12. Recoloque o suporte superior (consulte [Como recolocar o suporte superior](#)).
 13. Recoloque a tampa superior (consulte [Como recolocar a tampa superior](#)).
- ⚠️ AVISO:** Antes de ligar o computador, recolque todos os parafusos e verifique se nenhum parafuso foi esquecido dentro do equipamento. A negligência no cumprimento desta instrução pode resultar em danos ao computador.
14. Conecte o computador e os dispositivos às tomadas elétricas e ligue-os.

Como atualizar o BIOS

Pode ser necessário atualizar o BIOS quando uma nova atualização é lançada ou ao substituir a placa de sistema. Para atualizar o BIOS:

1. Ligue o computador.

2. Vá ao site de suporte da Dell em support.dell.com.
3. Clique em **Drivers & Downloads** (Drivers e downloads) → **Select Model** (Selecione o modelo).
4. Localize o arquivo de atualização do BIOS do seu computador:


 **NOTA:** A etiqueta de serviço está na parte inferior do computador.

Se você possuir a Etiqueta de serviço do computador:

- a. Clique em **Enter a Service Tag** (Inserir uma Etiqueta de serviço).
- b. Digite a Etiqueta de serviço do computador no campo **Enter a service tag:** (Insira uma etiqueta de serviço:), clique em **Go** (Ir) e vá para a [etapa 5](#).

Se você não possuir a Etiqueta de serviço do computador:

- a. Selecione o tipo de produto na lista **Select Your Product Family (Selecionar a família de produtos)**.
- b. Selecione a marca do produto na lista **Select Your Product Line (Selecionar a linha de produtos)**.
- c. Selecione o número do modelo do produto na lista **Select Your Product Model (Selecionar o modelo do produto)**.

 **NOTA:** Se você tiver selecionado um modelo diferente e desejar começar de novo, clique em **Start Over** (Recomeçar) no canto superior direito do menu.

- d. Clique em **Confirm** (Confirmar).

5. A lista de resultados aparecerá na tela. Clique em **BIOS**.
6. Clique em **Download Now** (Fazer download agora) para baixar o arquivo mais recente do BIOS. A janela **File Download** (Download de arquivo) é exibida.
7. Clique em **Save** (Salvar) para salvar o arquivo na sua área de trabalho. O arquivo é baixado na área de trabalho.
8. Clique em **Close** (Fechar) se a janela **Download Complete** (Download concluído) for exibida. O ícone do arquivo aparece na área de trabalho com o mesmo nome do arquivo de atualização do BIOS baixado.
9. Clique duas vezes no ícone do arquivo na área de trabalho e siga as instruções na tela.

[Voltar à página do índice](#)

[Voltar à página do índice](#)

Visão geral técnica

Manual de serviço do Dell™ Inspiron™ 410

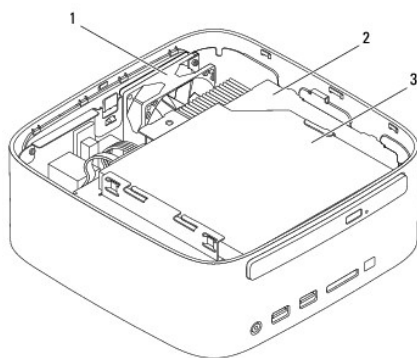
- [Vista interna](#)
- [Componentes da placa de sistema](#)

⚠️ ADVERTÊNCIA: Antes de trabalhar na parte interna do computador, siga as instruções de segurança fornecidas com o computador. Para obter mais informações sobre as práticas de segurança recomendadas, consulte a página inicial sobre conformidade normativa em www.dell.com/regulatory_compliance.

⚠️ AVISO: Somente um técnico credenciado deve executar reparos no computador. Danos decorrentes de serviços não autorizados pela Dell™ não são cobertos pela garantia.

⚠️ AVISO: Para evitar descarga eletrostática, elimine a eletricidade estática do seu corpo usando uma pulseira antiestática ou tocando periodicamente em uma superfície metálica sem pintura (como um conector do computador).

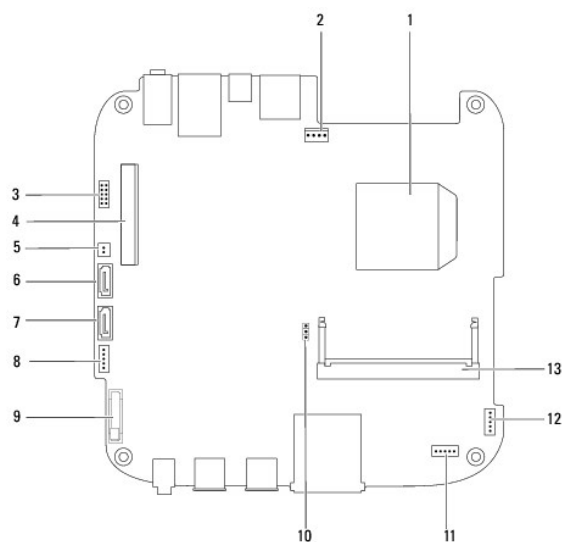
Vista interna



1	ventilador do chassi	2	compartimento da unidade
3	unidade ótica		

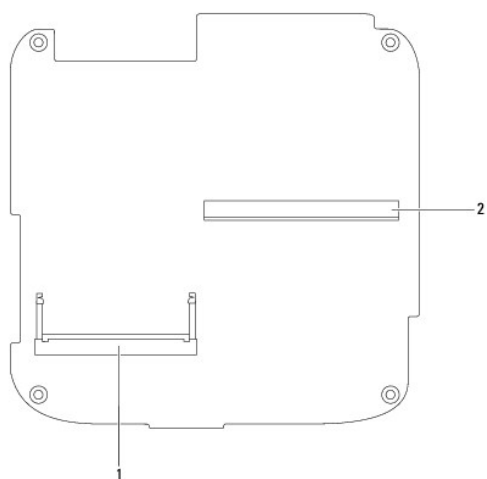
Componentes da placa de sistema

Vista superior



1	processador	2	conector do ventilador do chassi (SYSFAN1)
3	conector VGA	4	conector da miniplaca sem fio
5	conector de alimentação da unidade ótica (ODD_PWR1)	6	conector da unidade SATA (SATA1)
7	conector da unidade SATA (SATA2)	8	conector de alimentação SATA (SATAPWR1)
9	soquete da bateria de célula tipo moeda (BAT1)	10	jumper CMOS (CMOS1)
11	conector de infravermelho	12	conector do botão liga/desliga
13	conector de módulo de memória (DIMM1)		

Vista inferior



1	conector de módulo de memória (DIMM2)	2	conector da placa gráfica
---	---------------------------------------	---	---------------------------

[Voltar à página do índice](#)

[Voltar à página do índice](#)

Suporte superior

Manual de serviço do Dell™ Inspiron™ 410

- [Como remover o suporte superior](#)
- [Como recolocar o suporte superior](#)

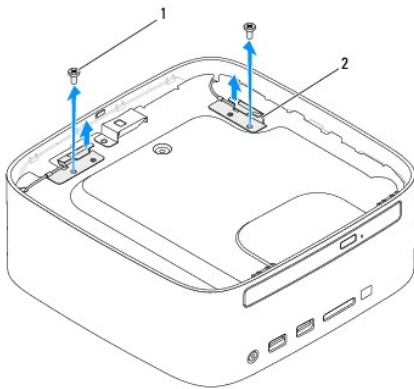
⚠️ ADVERTÊNCIA: Antes de trabalhar na parte interna do computador, siga as instruções de segurança fornecidas com o computador. Para obter mais informações sobre as práticas de segurança recomendadas, consulte a página inicial sobre conformidade normativa em www.dell.com/regulatory_compliance.

⚠️ AVISO: Somente um técnico credenciado deve executar reparos no computador. Danos decorrentes de serviços não autorizados pela Dell™ não são cobertos pela garantia.

⚠️ AVISO: Para evitar descarga eletrostática, elimine a eletricidade estática do seu corpo usando uma pulseira antiestática ou tocando periodicamente em uma superfície metálica sem pintura (como um conector do computador).

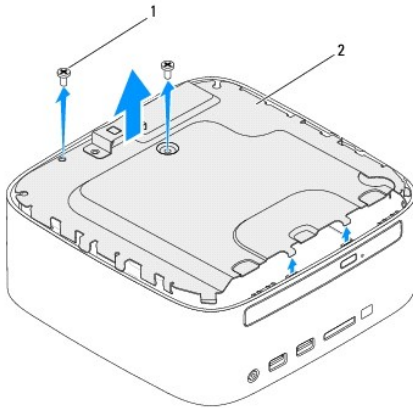
Como remover o suporte superior

1. Siga os procedimentos descritos na [Antes de começar](#).
2. Remova a tampa superior (consulte [Como remover a tampa superior](#)).
3. Remova os dois parafusos que prendem as antenas sem fio no suporte superior.



1	parafusos (2)	2	antenas sem fio (2)
---	---------------	---	---------------------

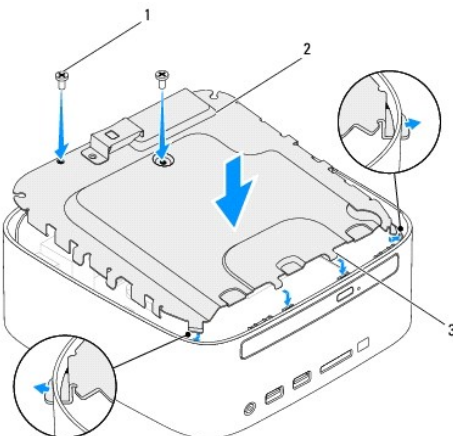
4. Remova os dois parafusos que prendem o suporte superior no chassi.
5. Retire o suporte superior do computador.



1	parafusos (2)	2	suporte superior
---	---------------	---	------------------

Como recolocar o suporte superior

1. Siga os procedimentos descritos na [Antes de começar](#).
2. Alinhe as abas no suporte superior com os slots no chassi.
3. Recoloque os dois parafusos que prendem o suporte superior no chassi.



1	parafuso (2)	2	suporte superior
3	abas (4)		

4. Alinhe os orifícios dos parafusos nas antenas sem fio com os orifícios do suporte superior.
5. Recoloque os dois parafusos que prendem as antenas sem fio no suporte superior.
6. Recoloque a tampa superior (consulte [Como recolocar a tampa superior](#)).

⚠ AVISO: Antes de ligar o computador, recoloque todos os parafusos e verifique se nenhum parafuso foi esquecido dentro do equipamento. A negligência no cumprimento desta instrução pode resultar em danos ao computador.

7. Conecte o computador e todos os dispositivos conectados a ele às tomadas elétricas e ligue-os.

[Voltar à página do índice](#)

[Voltar à página do índice](#)

Tampa superior

Manual de serviço do Dell™ Inspiron™ 410

- [Como remover a tampa superior](#)
- [Como recolocar a tampa superior](#)

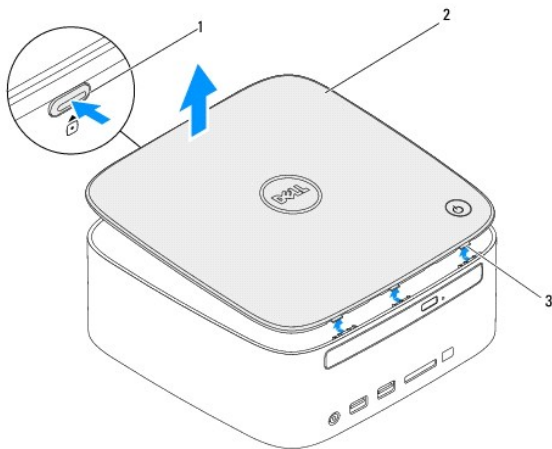
⚠️ ADVERTÊNCIA: Antes de trabalhar na parte interna do computador, siga as instruções de segurança fornecidas com o computador. Para obter mais informações sobre as práticas de segurança recomendadas, consulte a página inicial sobre conformidade normativa em www.dell.com/regulatory_compliance.

⚠️ AVISO: Somente um técnico credenciado deve executar reparos no computador. Danos decorrentes de serviços não autorizados pela Dell™ não são cobertos pela garantia.

⚠️ AVISO: Para evitar descarga eletrostática, elimine a eletricidade estática do seu corpo usando uma pulseira antiestática ou tocando periodicamente em uma superfície metálica sem pintura (como um conector do computador).

Como remover a tampa superior

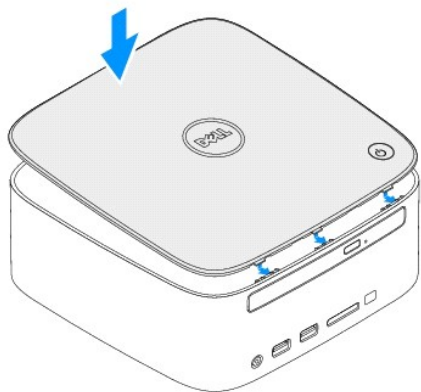
1. Siga os procedimentos descritos na [Antes de começar](#).
2. Pressione o botão de liberação da tampa superior na parte traseira do computador. A tampa superior será ejetada.
3. Retire a tampa superior do computador.



1	botão de liberação da tampa superior	2	tampa superior
3	abas (3)		

Como recolocar a tampa superior

1. Siga os procedimentos descritos na [Antes de começar](#).
2. Alinhe as abas na tampa superior com os slots do computador e encaixe-a.



[Voltar à página do índice](#)